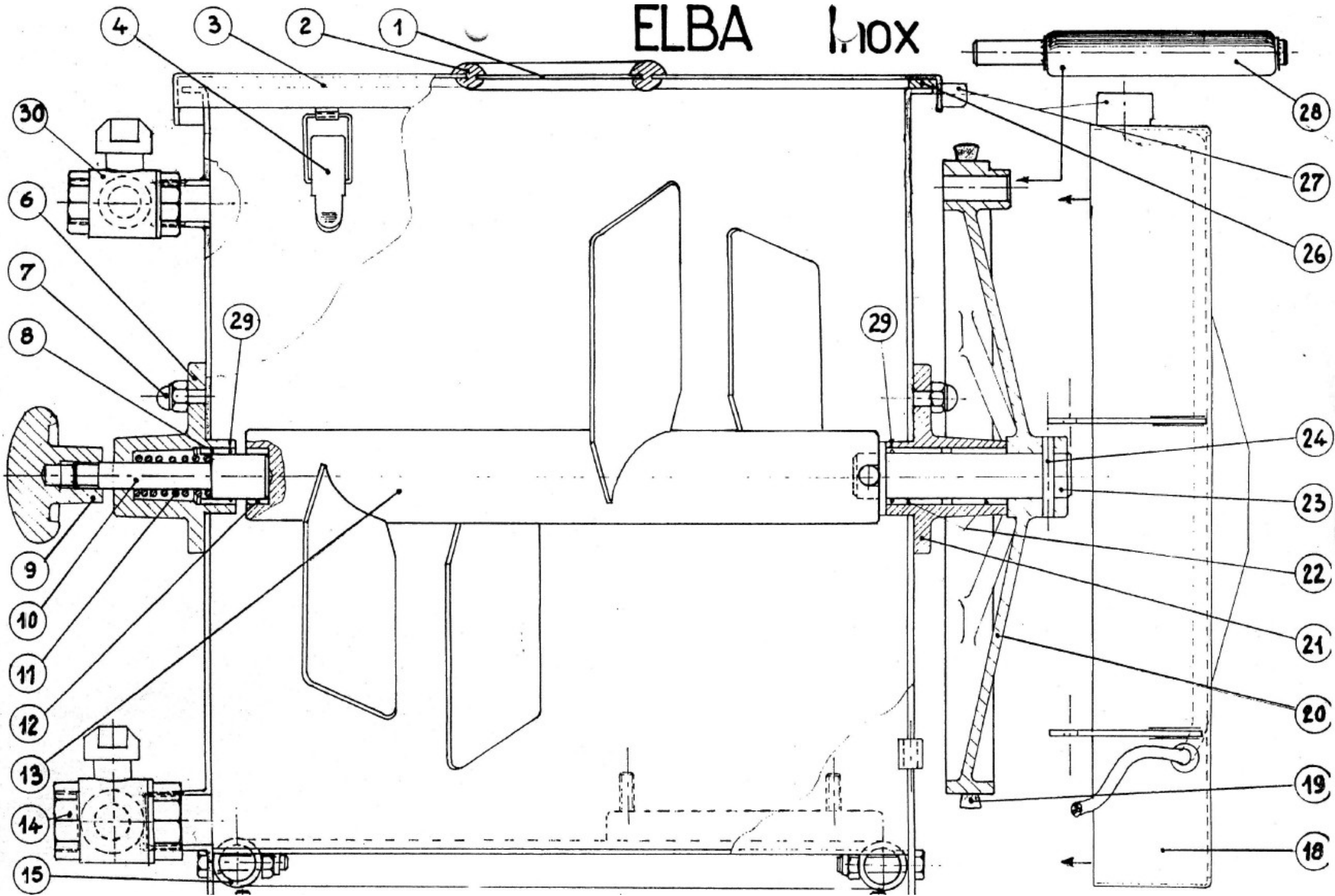


# ELBA 1.10X



Art.Nr.	Teile Nr.	Bezeichnung	VK-Brutto	VK-netto		VK-Brutto	VK-netto		VK-Brutto	VK-netto
			Elba 30			Elba 50			Elba 80	
1880	1	Schauglas	5,50 €	4,62 €						
1881	2	Dichtung f.Schauglas	11,46 €	9,63 €						
1882	3	Deckel	253,23 €	212,80 €		283,38 €	238,13 €		349,86 €	294,00 €
1885	4	Verschluss	12,74 €	10,70 €					19,20 €	16,13 €
1886	5	Joint papier de palier	6,93 €	5,83 €						
1887	6	Lagergehäuse links	50,87 €	42,75 €						
1888	7	Stopfmutter	1,51 €	1,27 €						
1889	8	Lager links	5,73 €	4,81 €						
1890	9	Bakelit-Knopf	10,55 €	8,87 €						
1891	10	Achse Rührwelle	31,80 €	26,73 €					34,03 €	28,60 €
1892	11	Feder	4,52 €	3,80 €						
1893	12	Buchse f.Rührwelle	5,73 €	4,81 €						
1894	13	Rührwelle kompl.	224,29 €	188,48 €		301,47 €	253,33 €		470,29 €	395,20 €
1897	14	Ablasshahn	15,90 €	13,36 €						
1898	15	Motoraufhängung	192,94 €	162,13 €		217,06 €	182,40 €		114,56 €	96,27 €
1901	16	Gummifuss nieder	5,05 €	4,24 €					27,13 €	22,80 €
1903	17	Gummifuss hoch	5,05 €	4,24 €					27,13 €	22,80 €
1905	18	Riemenschutz	259,26 €	217,87 €					379,85 €	319,20 €
1907	19	Keilriemen	9,57 €	8,04 €					19,04 €	16,00 €
1909	20	Keilriemenscheibe gr.	150,73 €	126,67 €					220,23 €	185,07 €
1911	21	Lagergehäuse Antrieb	59,62 €	50,10 €					49,19 €	41,33 €
1913	22	Lagerbuchse Antrieb	5,73 €	4,81 €						
1914	23	Achse Rührwelle Antr.	48,99 €	41,17 €					63,31 €	53,20 €
1916	24	Splint	1,21 €	1,01 €						
1917	26	Deckeldichtung	30,15 €	25,33 €		34,99 €	29,40 €		47,60 €	40,00 €
1920	27	Schalter mit Magnet	44,54 €	37,43 €						
1921	28	Handkurbel	31,28 €	26,28 €						
1922	29	Dichtungskleber	4,22 €	3,55 €						
1923	30	Entlüftungshahn	15,90 €	13,36 €						
1924	31	Motor 230 V od.400 V	403,97 €	339,47 €					474,81 €	399,00 €